

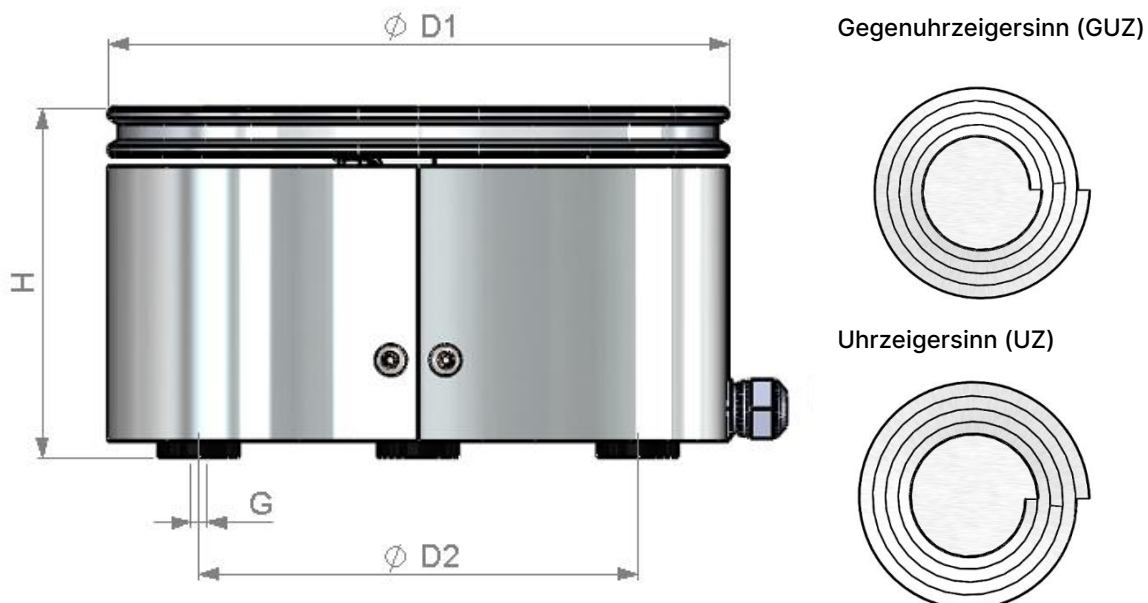
Wendelfördererantriebe WFA

1. Beschreibung

Ein Wendelförderertrieb ist prinzipiell so gestaltet, dass eine Kombination von einem Schwingmagneten radial angeordneten Federpaketen die aufgesetzte Montagesscheibe im vorgegebenen Drehsinn vibriert. Dazu wird Wechselstrom zugeführt und vom Schwingmagneten in eine reine mechanische Schwingung derselben Frequenz umgesetzt. Durch die Stellung der Federpakete entsteht bei jeder Schwingperiode des Wechselstromes eine Sägezahnbewegung, welche die Teile jeweils um eine minime Strecke in die definierte Richtung weiter befördert.

Die Wendelförderertriebe der Baureihe WFA überzeugen durch die kompakte Bauweise und den konstanten Lauf, bei zunehmender Vertikallast. Die Schnittstellen der Antriebe sind kompatibel mit den ehemaligen Modellen von asba automation.

2. Massblatt



	Einheit	WFA 03	WFA 04	WFA 05	WFA 06	WFA 07	WFA 08	WFA 09
Artikelnummer	UZ	000469	001060	000479	001063	001122	001123	001124
Artikelnummer	GUZ	000492	001061	000474	001064	001121	001122	001125
D1	[mm]	144	192	273	391	574	714	870
D2	[mm]	100	136	220	300	520	650	780
H	[mm]	100	107	193	217	305	365	482
Puffer	Anzahl	3 (120°)	3 (120°)	3 (120°)	3 (120°)	4 (90°)	6 (60°)	6 (60°)
G		M4	M6	M8	M10	M10	M10	M10